

Évier Uragano

Eviers

Code: 1555 070



CARACTÉRISTIQUES

ACCROCHES COULISSANTS

Système exclusif d'installation Foster qui permet aux crochets de fixation de glisser sur tout le périmètre de l'évier. Il permet une installation facile en pouvant positionner les crochets aux endroits les plus accessibles.

CUVE PROFONDE

Des cuves qui atteignent une profondeur importante, plus de 20 cm, grâce à la technologie de production avancée, qui offrent une grande capacité et une grande commodité dans toutes les opérations de lavage.

ÉVIERS PROFONDS

Acier de 1 mm d'épaisseur. Une épaisseur importante qui garantit une résistance maximale pour les éviers qui ne connaissent pas les signes du temps.

VIDANGE MAXI 7"

L'échappement de 7" est beaucoup plus grand que la norme. Les poubelles comprennent une corbeille large et profonde pour la collecte des déchets alimentaires.

DÉTAILS

Bord d'installation

Standard (bord de 8 mm)

Finition

Brossée Foster

Matériau

Acier inoxydable AISI 304

Textures Brossée Foster

Base 100 cm

Dimensions 970x500 mm

Équipement standard Crochets de fixation, joint, vidange, trop-plein et siphon, Emballage en boîte

Trous mitigeur 1 trou en standard

Trou d'encastrement 950x480 mm

Égouttoir Non

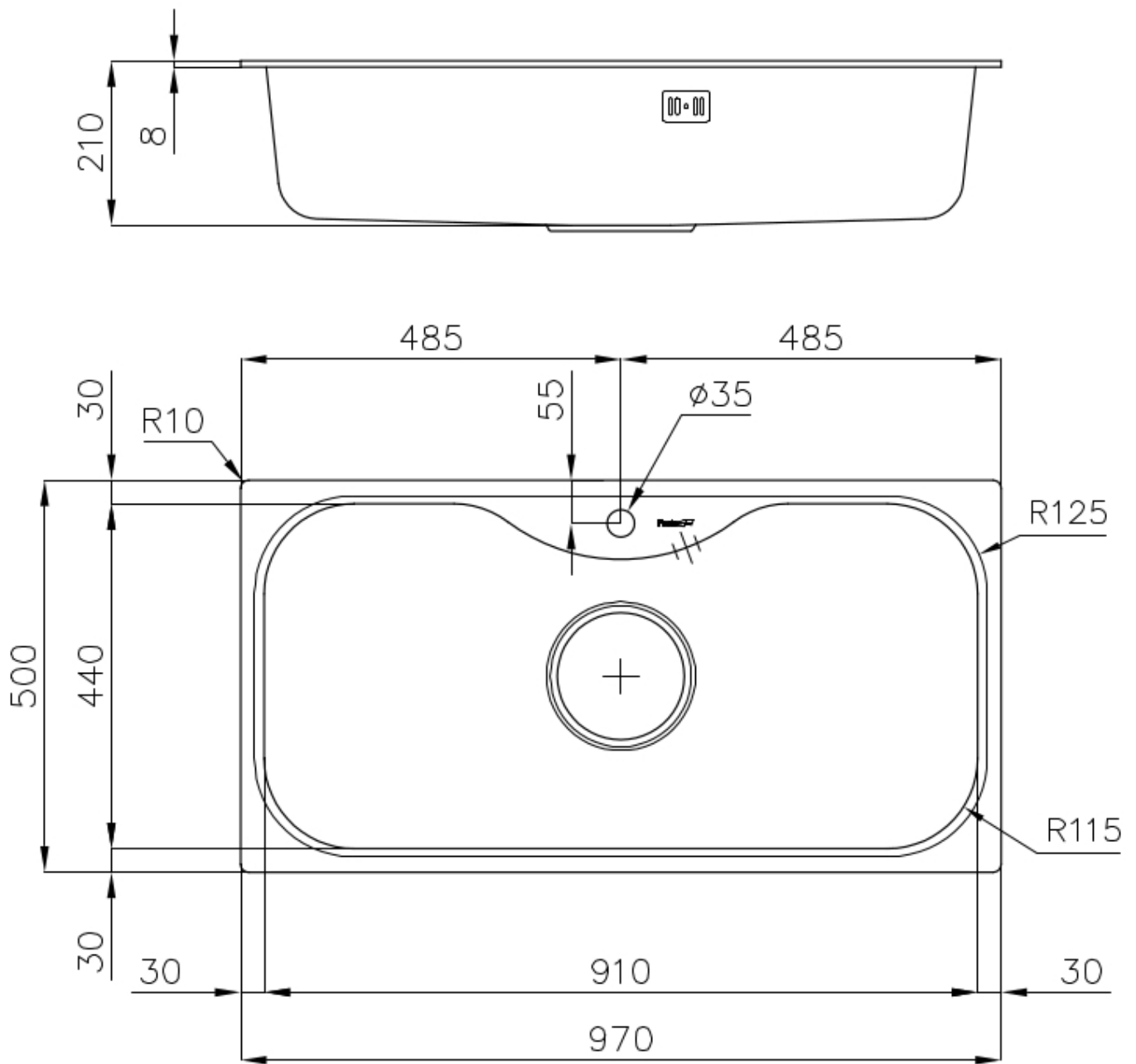
Largeur 97 cm

Mesure cuve 910x440mm

Numéro cuves 1 cuve

Vidange Vidange de 7"

DESSINS TECHNIQUES



ACCESSOIRES OPTIONNELS



Cuvette blanche

8152 100

* uniquement en combinaison avec
l'accessoire 8100 112



Grille porte-assiettes inox

8100 154



Grille porte-assiettes inox

8100 111



Passoire blanche

8151 100



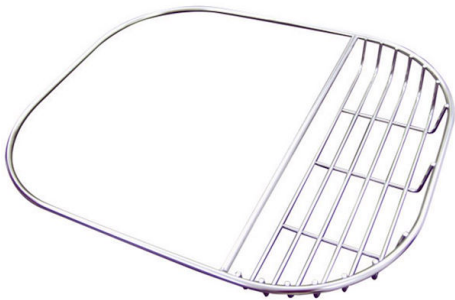
Planche de découpe en bois Iroko

8659 112



**Planche de découpe Twin en bois
Iroko**

8644 003



Porte-cuvette

8100 112

LES APPARIEMENTS RECOMMANDÉS



Mitigeur KS Plus
8522 000



Mitigeur Magnum
8484 000